

SUN2000-50KTL-M0

Smart String Inverter



Inteligentny

Inteligentne monitorowanie
12 łańcuchów



Sprawny

Maksymalna sprawność
98,7%



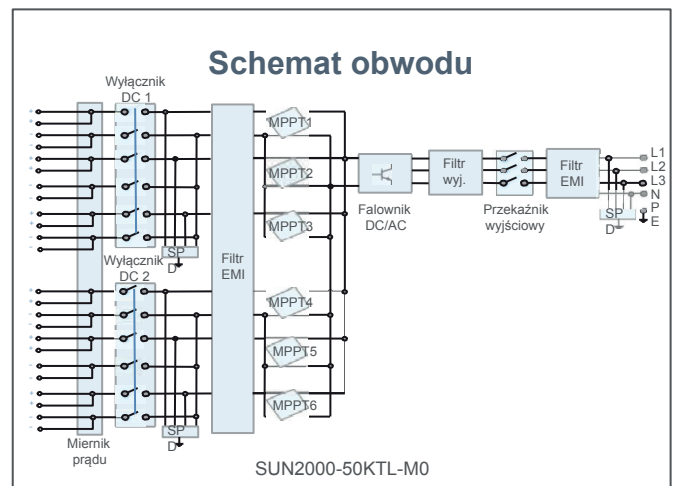
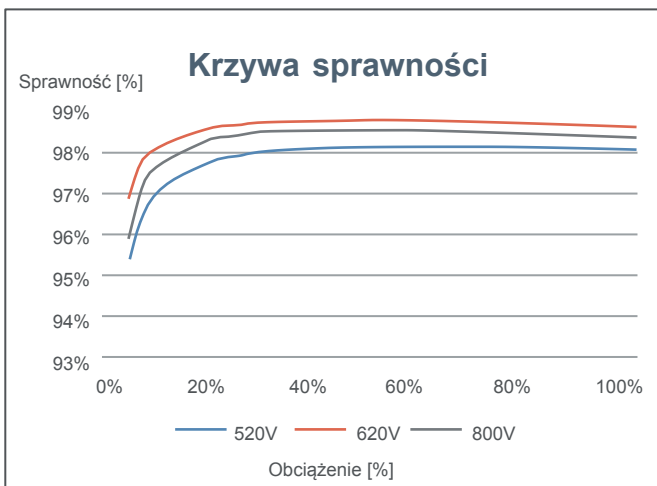
Bezpieczny

Konstrukcja bez
bezpieczników



Niezawodny

Ochronniki przeciwprzepięciowe
typu II dla DC i AC

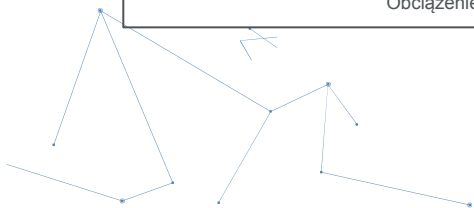


Autoryzowany dystrybutor w Polsce.

Corab Sp. z o.o. ul.
Michała Kajki 4,
10-547 Olsztyn

t: +48 (89) 535 17 90
m: corab@corab.com.pl
u: corab.pl

solar.huawei.com/pl



Specyfikacja techniczna	SUN2000-50KTL-M0
Sprawność	
Sprawność maksymalna	98,7%
Sprawność europejska	98,5%
Wejście	
Maksymalne napięcie wejściowe ¹	1100 V
Maksymalny prąd dla MPPT	22 A
Maks. prąd zwarciov MPPT	30 A
Napięcie startowe	200 V
Zakres napięcia roboczego MPPT ²	200 V ~ 1 000 V
Znamionowe napięcie wejściowe	600 V
Ilość MPPT	6
Maksymalna ilość wejść MPPT	2
Wyjście	
Znamionowa moc czynna AC	50 000 W
Maksymalna moc pozorna AC	55 000 VA
Maksymalna moc czynna AC (cosφ=1)	55 000 W
Znamionowe napięcie wyjściowe	220 V / 380 V, 230 V / 400 V, domyślnie 3W + N + PE; 3W + PE opcjonalne ustawienia
Znamionowa częstotliwość sieci AC	50 Hz / 60 Hz
Znamionowy prąd wyjściowy	76 A @380 V / 72,2 A @400 V
Maksymalny prąd wyjściowy	83,6 A @380 V / 79,4 A @400 V
Zakres regulacji współczynnika mocy	0,8 wyprzedzający... 0,8 opóźniony
Wsp. zawartości harmoniczných THD	< 3%
Zabezpieczenia	
Urządzenie odłączające po stronie wejścia	Tak
Zabezpieczenie przed pracą wyspową	Tak
Zabezpieczenie nadprądowe AC	Tak
Zabezpieczenie przed odwrotną polaryzacją DC	Tak
Monitorowanie awarii łańcucha modułów PV	Tak
Ochronnik przeciwprzepięciowy DC	Typ II
Ochronnik przeciwprzepięciowy AC	Typ II
Wykrywanie rezystancji izolacji DC	Tak
Jednostka monitorująca prąd upływu	Tak
Komunikacja	
Wyświetlacz	Wskaźniki LED, Bluetooth + APP
RS485	Tak
USB	Tak
PLC	Tak
Dane ogólne	
Wymiary (szer. x wys. x gł.)	1075 x 555 x 300 mm
Waga (z płytka montażową)	74 kg
Zakres temperatury pracy	-25°C ~ 60°C
Chłodzenie	Konwekcja naturalna
Maksymalna wysokość pracy	4000 m
Wilgotność względna	0 ~ 100%
Złącze DC	Amphenol Helios H4
Złącze AC	Wodoodporny zacisk PG + zacisk przyłączeniowy
Stopień ochrony	IP65
Konstrukcja	Bez transformatora
Zgodność z normą (więcej informacji dostępnych na życzenie)	
Certyfikaty	EN 62109-1/-2, IEC 62109-1/-2, EN 50530, IEC 62116, IEC 62910, IEC 60068, IEC 61683
Normy dot. połączenia sieciowego	IEC 61727, G59/3, AS/NZS 4777.2, EN50438, VDE4105/0126

¹ Maksymalne napięcie wejściowe jest górną wartością graniczną napięcia DC. Każde wyższe napięcie wejściowe DC może spowodować uszkodzenie falownika.

² Każde napięcie wejściowe DC przekraczające zakres napięcia roboczego może spowodować nieprawidłowe działanie falownika.



Autoryzowany dystrybutor w Polsce.

Corab Sp. z o.o. ul.
Michała Kajki 4,
10-547 Olsztyn

t: +48 (89) 535 17 90
m: corab@corab.com.pl
u: corab.pl